

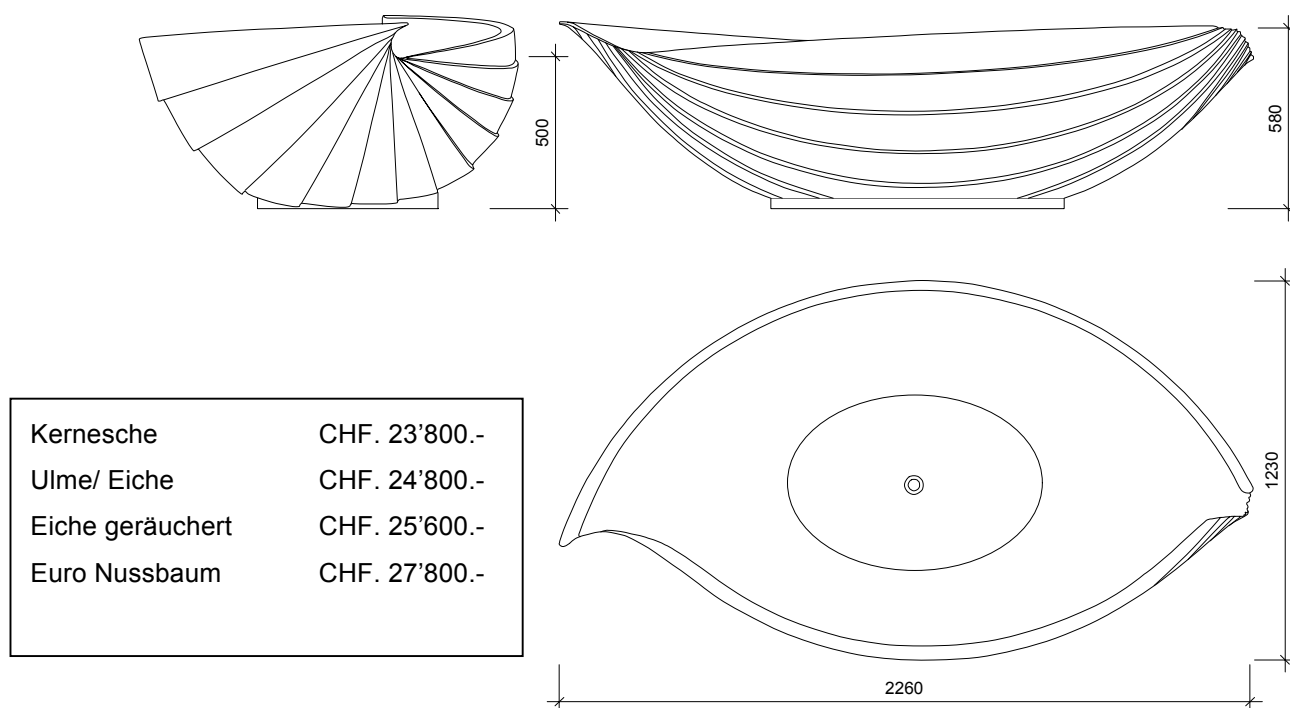
Verkaufspreise ab Werkstatt excl. MwSt.

## Nautilus Boden langes Modell

Badewanne für 2 Personen

226 x 123 cm bis 160 Liter / Gewicht inkl. Wasser ca. 260 kg

Wannenablauf mit automatischer Überlaufsicherung



Alle Typen können auch als Sonderanfertigungen in anderen Grössen und Holzarten hergestellt werden.

Raumklima! Schwinden und Quellen ist eine natürliche Eigenschaft des Holzes. Damit sich die Massivholzteile nicht verziehen, muss die relative Raumluftfeuchtigkeit zwischen 40 - 60% liegen.

In den meisten Fällen, bedarf es im Winter eines Luftbefeuchters (Verdampfungs- und Verdunstungsprinzip). Das empfiehlt sich auch aus Gründen des Wohlbefindens und der Gesundheit der Bewohner.

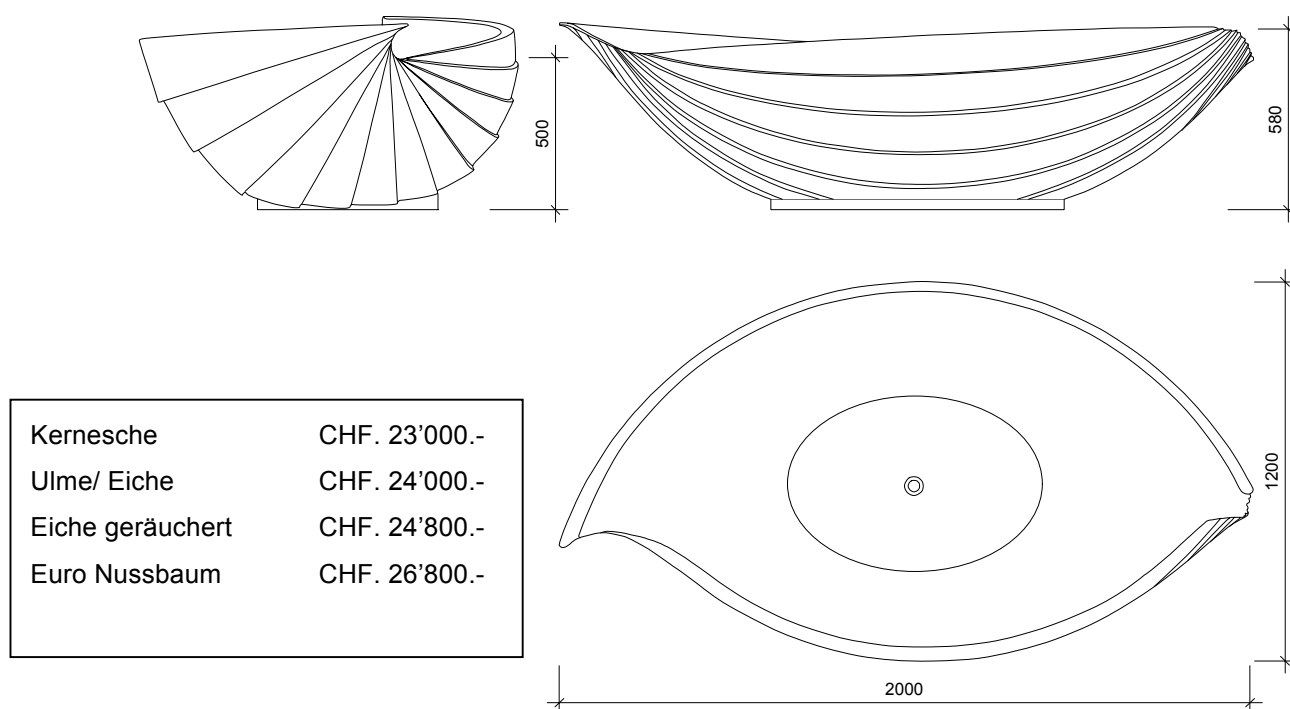
Verkaufspreise ab Werkstatt excl. MwSt.

## Nautilus Boden kurzes Modell

Badewanne für 2 Personen

200 x 122 cm bis 140 Liter / Gewicht inkl. Wasser ca. 220 kg

Wannenablauf mit automatischer Überlaufsicherung



Alle Typen können auch als Sonderanfertigungen in anderen Grössen und Holzarten hergestellt werden.

Raumklima! Schwinden und Quellen ist eine natürliche Eigenschaft des Holzes. Damit sich die Massivholzteile nicht verziehen, muss die relative Raumluftfeuchtigkeit zwischen 40 - 60% liegen.

In den meisten Fällen, bedarf es im Winter eines Luftbefeuchters (Verdampfungs- und Verdunstungsprinzip). Das empfiehlt sich auch aus Gründen des Wohlbefindens und der Gesundheit der Bewohner.