

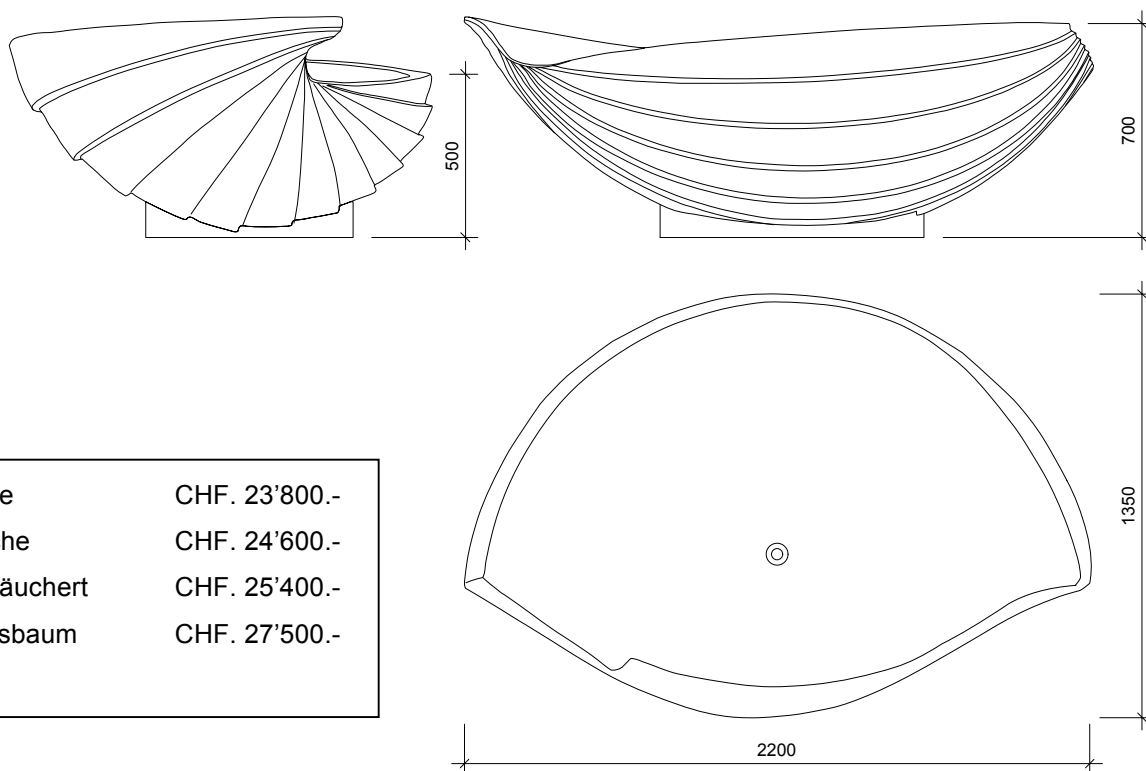
Verkaufspreise ab Werkstatt excl. MwSt.

## Nautilus langes Modell

Badewanne für 2 Personen

220 x 135 cm bis 200 Liter / Gewicht inkl. Wasser ca. 350 kg

Wannenablauf mit automatischer Überlaufsicherung



Kernesche	CHF. 23'800.-
Ulme/ Eiche	CHF. 24'600.-
Eiche geräuchert	CHF. 25'400.-
Euro Nussbaum	CHF. 27'500.-

Alle Typen können auch als Sonderanfertigungen in anderen Grössen und Holzarten hergestellt werden.

Raumklima! Schwinden und Quellen ist eine natürliche Eigenschaft des Holzes. Damit sich die Massivholzteile nicht verziehen, muss die relative Raumluftfeuchtigkeit zwischen 40 - 60% liegen.

In den meisten Fällen, bedarf es im Winter eines Luftbefeuchters (Verdampfungs- und Verdunstungsprinzip). Das empfiehlt sich auch aus Gründen des Wohlbefindens und der Gesundheit der Bewohner.

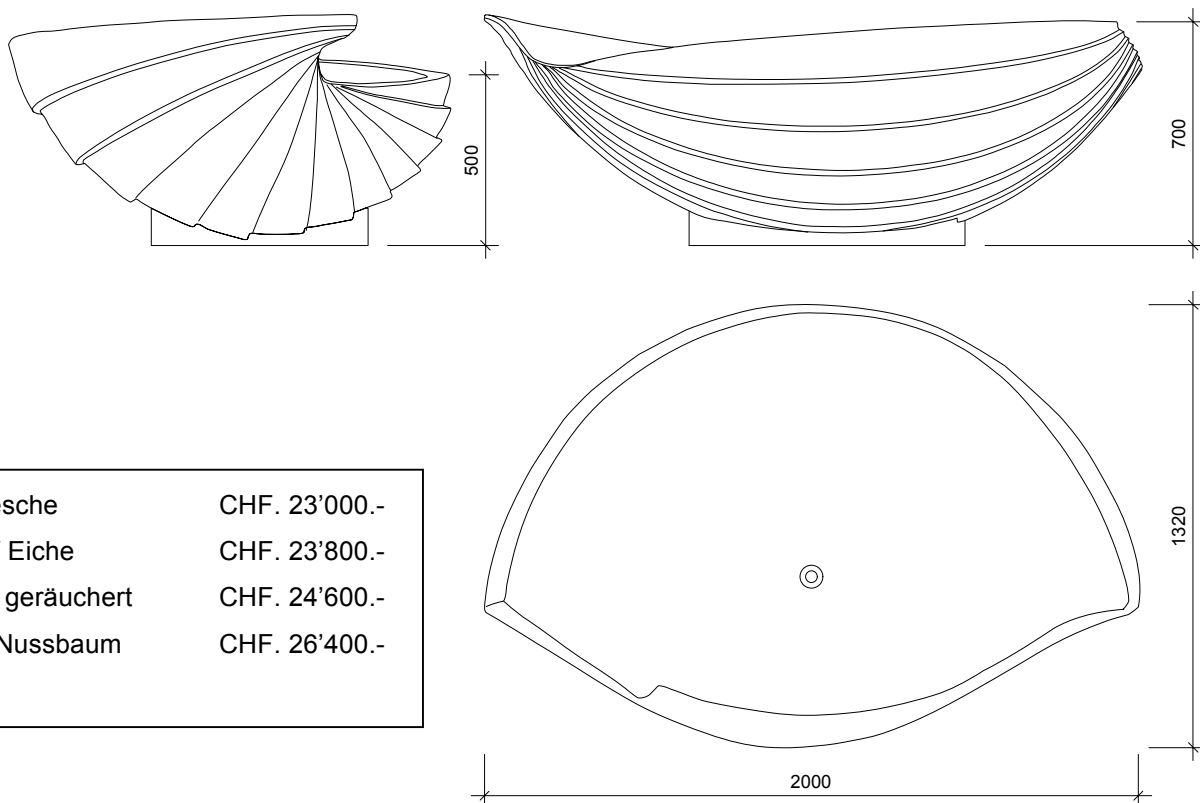
Verkaufspreise ab Werkstatt excl. MwSt.

## Nautilus kurzes Modell

Badewanne für 2 Personen

200 x 132 cm bis 180 Liter / Gewicht inkl. Wasser ca. 330 kg

Wannenablauf mit automatischer Überlaufsicherung



Kernesche	CHF. 23'000.-
Ulme/ Eiche	CHF. 23'800.-
Eiche geräuchert	CHF. 24'600.-
Euro Nussbaum	CHF. 26'400.-

Alle Typen können auch als Sonderanfertigungen in anderen Grössen und Holzarten hergestellt werden.

Raumklima! Schwinden und Quellen ist eine natürliche Eigenschaft des Holzes. Damit sich die Massivholzteile nicht verziehen, muss die relative Raumluftfeuchtigkeit zwischen 40 - 60% liegen.

In den meisten Fällen, bedarf es im Winter eines Luftbefeuchters (Verdampfungs- und Verdunstungsprinzip). Das empfiehlt sich auch aus Gründen des Wohlbefindens und der Gesundheit der Bewohner.